

CG-WLBARAGND

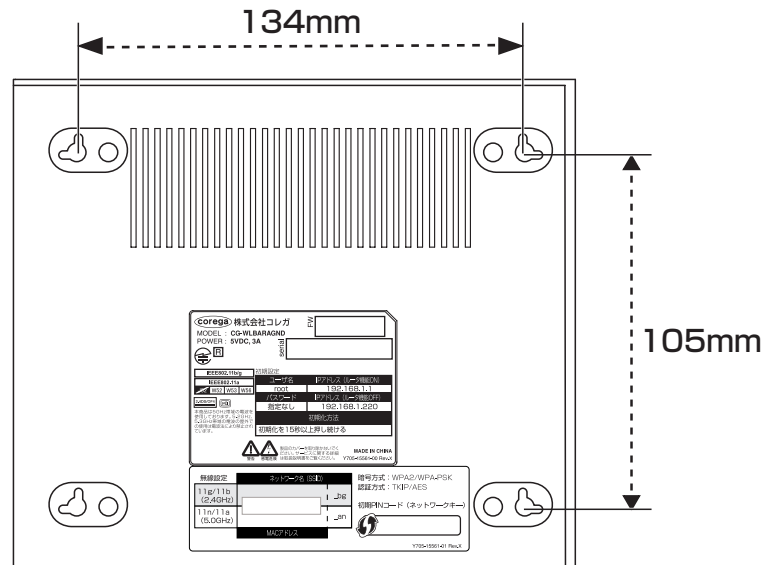
壁掛け用ネジセット取り付け補足説明書

CG-WLBARAGNDは壁掛け用ネジセットを使用して、壁面へ取り付けることができます。



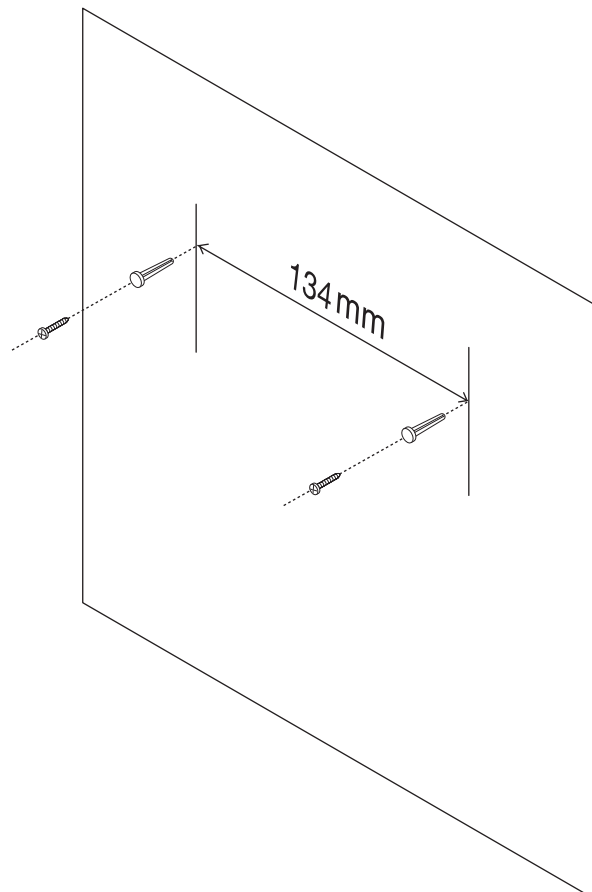
本商品はネジ4本、アンカ4個を付属していますが、壁面へ取り付けるときはネジ2本、アンカ2個を使用します。残りは予備として保管しておいてください。

1. CG-WLBARAGNDの側面のゴム足をすべて取り外します。



2. 壁にネジを埋め込みます。

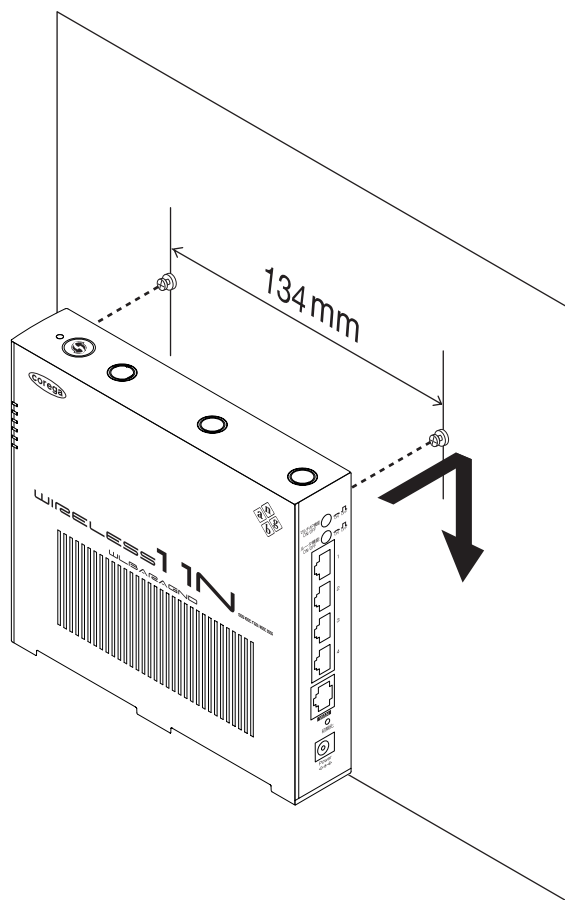
壁掛け用ネジ穴の間隔で、付属の壁掛け用ネジセットのネジ（2本）を壁などに埋め込みます。ネジは最後まで埋め込まず、ネジ頭を5mm残します。



石膏ボードやベニヤなど、中空になっていてネジ穴が埋め込みづらい場合は、壁掛け用ネジセットのプラスチックアンカ（2個）を併用します。ネジを埋め込む位置に、キリやドリルで穴を開けておき、プラスチックアンカをかなづちで軽く叩いて壁に埋め込みます。穴はプラスチックアンカがぴったり入る程度の大きさにしてください。穴が大きすぎると、がたつきの原因になり、落下による破損やけがの原因になるおそれがあります。

3. 本体を壁に取り付けます。

本体の壁掛け用ネジ穴を壁に埋め込んだネジ頭に合わせます。本体を下にスライドさせて、しっかり固定します。



本商品やケーブルの重みによって本商品が落下しないように、設置場所に取り付けたあとで確実に固定されていることを確認してください。

以上で、CG-WLBARAGNDの壁掛け用ネジセットの取り付けは終了です。