

保証と修理について

■保証について

「製品保証書」に記載されている「製品保証規定」を必ずお読みになり、本商品を正しくご使用ください。無条件で本商品を保証するというものではありません。正しい使用方法で使用した場合のみ、保証の対象となります。

本商品の保証期間については、「製品保証書」に記載されている保証期間をご覧ください。

■修理について

故障と思われる現象が生じた場合は、まず取扱説明書をご覧ください。正しく設定・接続できていることを確認してください。現象が改善されない場合は、コレガホームページに掲載されている「修理依頼用紙」をプリントアウトのうえ、必要事項を記入したものと「製品保証書」および購入日の証明できるもののコピー(領収書、レシートなど)を添付し、商品(付属品一式とともに)をご購入された販売店へお持ちください。

修理をご依頼される場合は、次の点にご注意ください。

- ・弊社へのお持ち込みによる修理は受け付けておりません。
- ・修理期間中の代替機などは弊社では用意しておりませんので、あらかじめご了承ください。
- ・「製品保証書」に販売店の押印がない場合は、保証期間内であっても有償修理になる場合があります。
- ・商品購入日の証明ができない場合、無償修理の対象となりませんのでご注意ください。
- ・修理依頼時の運送中の故障や事故に関しては、弊社はいかなる責任も負いかねますので、あらかじめご了承ください。
- ・修理完了後、本商品の設定は初期化状態(工場出荷時の状態)に戻りますので、あらかじめご了承ください。

■有償修理について

有償修理の場合は、ご購入された販売店へお持ちください。下記URLに有償修理価格が記載されていますのでご覧ください。

<http://corega.jp/repair/>

商品に関するご質問は・・・

商品のご質問はコレガサポートセンタまでお問い合わせください。お問い合わせの際にはコレガホームページ掲載の「お問い合わせ用紙」または下記の必要事項をご記入いただいた書面を用意して、メール、FAX、電話でのいずれかの方法でお問い合わせください。

■お問い合わせ先

〈コレガサポートセンタ〉

メールサポート：下記URLをご覧ください。

<http://corega.jp/faq/>

FAX 045-476-6294

電話 045-476-6268

〈受付時間〉

10：00～12：00、13：00～18：00 月～金(祝・祭日を除く)

※サポート内容、電話番号など、予告なく変更する場合があります。

最新情報はコレガホームページ(<http://corega.jp/>)をご覧ください。
※本商品(ソフトウェアを含む)は日本国内仕様のため、日本語版OSのみ動作を保証しています。そのため、日本語版OS以外のお問い合わせはお受けできませんのでご了承ください。

※サポートセンタへのお問い合わせは日本語に限らせていただきます。
This product is supported only in Japanese.

※電話が混み合っている場合は、メールサポートおよびFAXサポートをご利用ください。

4

■必要事項

あらかじめ下記の必要事項を控えておいてください。

- 商品名
- シリアル番号(S/N)、リビジョンコード(Rev.)
- お名前、フリガナ
- 連絡先電話番号、FAX番号
- 購入店
- 購入日付
- お使いのパソコンの機種
- OS
- 接続構成
- お問い合わせ内容(できる限り詳しくお知らせください)

コレガホームページのご案内

コレガホームページでは、各種商品の最新情報、最新ファームウェア、よくあるお問い合わせなどを提供しています。本商品を最適にご利用いただくために、定期的にご覧いただくことをお勧めします。

<http://corega.jp/>

おことわり

本書に関する著作権等の知的財産権は、アライドテレシス株式会社(弊社)の親会社であるアライドテレシスホールディングス株式会社が所有しています。アライドテレシスホールディングス株式会社の同意を得ることなく、本書の全体または一部をコピーまたは転載しないでください。

弊社は、予告なく本書の全体または一部を修正、改訂することがあります。

また、弊社は改良のため製品の仕様を予告なく変更することがあります。

本商品は国内仕様となっており、外国の規格などには準拠しておりません。日本国外で使用された場合、弊社ではいかなる責任も負いかねます。

この装置は、クラスB情報技術装置です。この装置は、家庭環境で使用することを目的としていますが、この装置がラジオやテレビジョン受信機に近接して使用されると、受信障害を引き起こすことがあります。取扱説明書に従って正しい取り扱いをしてください。
VCCI-B

Copyright©2009 アライドテレシスホールディングス株式会社
coregaは、アライドテレシスホールディングス株式会社の登録商標です。Microsoft、Windows、Windows Vistaは、米国Microsoft Corporationの米国およびその他の国における登録商標です。
本書の中に掲載されているソフトウェアまたは周辺機器の名称は、各メーカーの商標または登録商標です。

2008年 3月 初版

2009年 12月 第二版

corega

CG-BARPROG-X

はじめにお読みください

このたびは「CG-BARPROG-X」をお買い上げいただき、誠にありがとうございます。本書をお読みになり、正しく設置・操作してください。また、お読みになったあとも大切に保管してください。

安全にお使いいただくために お読みください

ここでは、使用者および他の人々への危害や財産への損害を未然に防ぎ、ご購入いただいた商品を安全に正しくお使いいただくための注意事項が記載されています。使用されている警告表示および絵記号の意味は次のようになっています。内容をよくご理解のうえ本文をお読みください。

警告表示の説明

警告 この表示を無視し、誤った取り扱いをすると、人が死にまたは重傷を負う可能性が想定される内容を示しています。

注意 この表示を無視し、誤った取り扱いをすると、人が傷害を負う可能性が想定される内容および物的損害のみの発生が想定される内容を示しています。

絵記号の説明

禁止 この記号は禁止行為を示すための記号です。記号の中または近くに具体的な禁止事項が示されています。

例) 「分解禁止」

注意 この記号は必ず行っていただきたい指示内容を示すための記号です。記号の中または近くに具体的な指示内容が示されています。

例) 「電源プラグをコンセントから抜く」

警告

禁止 家庭用電源 (AC100V) 以外の電源は使用しないでください。感電、発煙、火災、故障の原因となります。

注意 付属の電源ケーブルまたはACアダプタ以外は使用しないでください。また、付属の電源ケーブルまたはACアダプタをほかの機器に使用しないでください。感電、発煙、火災、故障の原因となります。

禁止 電源ケーブルを傷つけたり、加工したりしないでください。電源ケーブルに重いものを載せたり、加熱や無理な曲げ、ねじり、引っ張ったりすると電源ケーブルを破損し、感電、火災の原因となります。また、電源ケーブルまたはACアダプタを電源コンセントから抜くときは、ケーブル部を持って抜かないでください。

禁止 電源ケーブルまたはACアダプタのたこ足配線はしないでください。発熱して火災の原因となります。

注意 アース線を接続してください。本商品または電源ケーブルにアース端子が付いている場合は、アース線を接続してください。アース線を接続しないと、感電、けが、火災、故障の原因となります。

注意 本商品 (ACアダプタを含む) を分解したり、改造したりしないでください。感電、けが、火災、故障の原因となります。

注意 煙が出たり、変な臭いがしたら使用を中止し、電源ケーブルまたはACアダプタを電源コンセントから抜いてください。そのまま使用を続けると、感電、火災の原因となります。

注意 本商品の通風孔から液体や異物が内部に入ったら使用を中止し、電源ケーブルまたはACアダプタを電源コンセントから抜いてください。そのまま使用を続けると、感電、火災の原因となります。

禁止 濡れた手で本商品を扱わないでください。感電の原因となります。

禁止 雷のときは本商品や接続されているケーブル類に触らないでください。感電の原因となります。

禁止 小さなお子様の手の届く場所に設置したり、使用したりしないでください。けがの原因となります。

禁止 梱包用のビニール袋などは、小さなお子様の手の届く場所に置かないでください。窒息する原因となります。

禁止 不安定な場所に設置したり、落としたりしないでください。けが、故障の原因となります。

禁止 本商品は、一般事務および家庭での使用を目的とした商品です。本商品は、住宅設備・医療機器・原子力設備・航空宇宙機器・輸送設備や機器など、人命に関わる設備や機器および極めて高い信頼性を要求される設備や機器としての使用、またはこれらに組み込んでの使用は意図されておりません。これらの設備や機器、制御システムなどに本商品を使用しないでください。本商品の故障により、社会的な損害や二次的な被害が発生するおそれがあります。

注意

本商品 (ACアダプタを含む) を次のような状態で使用しないでください。

- ・多段積み
- ・通風孔をふさぐ
- ・前後左右、上部に十分なスペースがない

内部温度が上昇し、火災、故障の原因となります。また、本商品に使用しているアルミ電解コンデンサは、高い温度状態で使用し続けると早期に寿命が尽きる場合があります。寿命が尽きた状態で使用し続けると、電解液の漏れや枯渇が生じ、異臭、発煙、火災の原因となります。

本商品を次のような場所で使用したり、保管したりしないでください。

- ・直射日光のあたる場所
- ・暖房器具の近くなど高温になる場所
- ・急激な温度変化のある場所 (結露するような場所)
- ・湿気の多い場所
- ・水などの液体がかかる場所
- ・振動のある場所
- ・ほこりの多い場所
- ・じゅうたんや布団などのある場所
- ・腐食性ガスの発生する場所
- ・台所、浴室、ユニットバス、洗面所など、水気や湿気が多い場所
- ・天井裏、クローゼットの中など、高温、多湿、風通しの悪い場所
- ・強い磁気や電磁波が発生する装置が近くにある場所

感電、火災、故障の原因となります。

お手入れ可能な場所に設置してください。

本商品 (ACアダプタを含む) にほこりなどが付着している、発煙、火災の原因となります。ほこりなどが付着している場合は、電源を切り、電源ケーブルまたはACアダプタを電源コンセントから抜き、乾いた柔らかい布でふき取ってください。

設置または移動するときは、電源ケーブルまたはACアダプタを電源コンセントから抜いてください。

感電、火災の原因となります。

長期間使用しないときは、電源ケーブルまたはACアダプタを電源コンセントから抜いてください。

火災の原因となります。

本商品に強い衝撃を与えないでください。

故障の原因となります。

静電気が発生しやすい場所に設置したり、帯電した手で本商品を触らないでください。

感電、故障の原因となります。

商品概要

本商品は全ポート1000BASE-T/100BASE-TX/10BASE-Tに対応したギガビット・ブロードバンドルータです。9KByteのJumbo Frameにも対応しているので、より快適に1000Mbpsの高速ネットワーク通信をご利用いただけます。

また、本商品に接続されたパソコンやネットワーク機器がシャットダウンしている場合、ケーブルが接続されていないポートがある場合に、ポートのリンク状態を自動判別して、電気出力をコントロールし、電気出力を大幅に減らせる、パワーコントロール機能を搭載しています。



パワーコントロール機能は、設定をすることなくご利用いただけます。

付属品一覧

本商品をご使用になる前に、次のものが付属されていることを確認してください。万が一、欠品・不良品などがございましたら、お買い求めいただいた販売店までご連絡ください。

- CG-BARPROG-X 本体
- ACアダプタ
- スタンド
- LANケーブル
- 簡単ルーター接続ソフト(CD-ROM)
- はじめにお読みください(本書)
- クイック設定ガイド(Windows 7/Vista編)
- クイック設定ガイド(Windows XP/2000/Me/98SE編)
- 製品保証書



簡単ルーター接続ソフト(CD-ROM)は、Windows XP/2000/Me/98SE専用です。

マニュアルの種類と使い方

本商品には、次のマニュアルがあります。本商品をお使いになる状況に合わせて、それぞれのマニュアルをご覧ください。各マニュアルは、コレガのホームページ(<http://corega.jp/>)で提供しています。必要に応じてダウンロードしてお使いください。

■はじめにお読みください(付属：本書)

安全にお使いいただくためのご注意や、付属品の内容、各部の名称と機能、サポートに関する情報、本商品の基本的な接続手順などを説明しています。本商品をお使いになる前に必ずお読みになり、正しくお使いください。

■クイック設定ガイド(Windows 7/Vista編)(付属)

お使いのパソコンがWindows 7/Vistaの場合、本商品の基本的な設定手順などはこちらをご覧ください。

■クイック設定ガイド(Windows XP/2000/Me/98SE編)(付属)

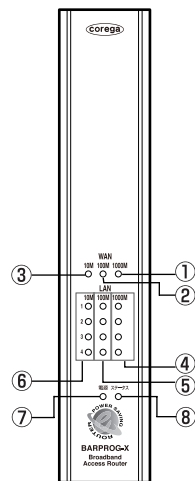
お使いのパソコンがWindows XP/2000/Me/98SEの場合、本商品の基本的な設定手順などはこちらをご覧ください。

■取扱説明書(コレガホームページよりダウンロード)

本商品の接続手順を詳細に説明しています。「クイック設定ガイド」で基本的な設定が完了したあと、コレガホームページからダウンロードしてご覧ください。

各部の名称と機能

■前面



①WAN 1000M LED(青)

点灯：WANポートが1000Mbpsで接続しています。
点滅：データ通信中です。

②WAN 100M LED(青)

点灯：WANポートが100Mbpsで接続しています。
点滅：データ通信中です。

③WAN 10M LED(青)

点灯：WANポートが10Mbpsで接続しています。
点滅：データ通信中です。

④LAN 1000M LED(青)

点灯：LANポートが1000Mbpsで接続しています。
点滅：データ通信中です。

⑤LAN 100M LED(青)

点灯：LANポートが100Mbpsで接続しています。
点滅：データ通信中です。

⑥LAN 10M LED(青)

点灯：LANポートが10Mbpsで接続しています。
点滅：データ通信中です。

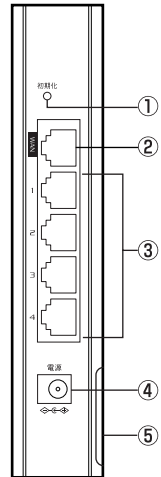
⑦電源 LED(青)

本商品の電源が入っているときに点灯します。

⑧ステータス LED(赤)

システム初期化時のセルフテストの状況が表示されます。
常時点灯：セルフテストの結果、異常がありました。
点滅：セルフテスト中です。
消灯：本商品は正常に動作しています。

■背面



①初期化スイッチ

本商品の再起動、または設定内容を工場出荷時の状態に戻すときに使用します。詳しくは、「クイック設定ガイド」のQ&Aをご覧ください。

②WANポート

本商品とモデム、または回線終端装置など、既存のネットワークに接続するためのポート(RJ-45)です。

③LANポート

パソコンやハブを接続するためのポートです。1~4までの4つのポートがあります。1000Mbps/100Mbps/10Mbpsの切り替えは、オートネゴシエーション機能によって自動的に設定されます。

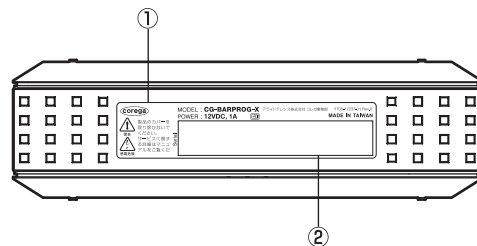
④DCジャック

付属の専用ACアダプタを接続するためのコネクタです。

⑤MACアドレスラベル

本商品のWAN側ポートのMACアドレスが記載されています。

■底面



①製品ラベル

本商品を安全にお使いいただくための重要な情報が記載されていますので、必ずお読みください。

②シリアル番号ラベル

本商品のシリアル番号とリビジョンが記載されています。シリアル番号とリビジョンは、サポートセンタへの問い合わせの際に必要になります。

本商品の接続方法

モデムやパソコンなど、本商品とネットワーク接続する機器をLANケーブルで接続してください。

■推奨ケーブルについて

すべてのケーブルが機器間を接続するのに適切な長さであることを確認します。本商品とパソコンを接続するLANケーブルの長さは100m以内にしてください。また、1000BASE-Tの場合はエンハンスド・カテゴリ5以上、100BASE-TXの場合はカテゴリ5以上、10BASE-Tの場合はカテゴリ3以上のLANケーブルを使用してください。

■接続方法

- ①本商品とネットワーク接続するモデム、パソコンなどの機器の電源をすべて切るか、電源コンセントから抜いてください。
- ②本商品背面の4つのLANポートのいずれかにLANケーブルを接続し、LANケーブルのもう一方をパソコンのLANコネクタに接続します。
- ③本商品背面のWANポートに付属のLANケーブルを接続し、モデムまたは回線終端装置などのネットワークポート(RJ-45)にLANケーブルのもう一方を接続します。
- ④モデムまたは回線終端装置、パソコンなどの電源を入れます。
- ⑤本商品背面のDCジャックに付属の専用ACアダプタを接続します。
- ⑥付属の専用ACアダプタのACプラグをコンセントに接続し、本商品の電源を入れます。



- ・必ず本商品に付属の専用ACアダプタをお使いください。付属のACアダプタ以外は、本商品に接続しないでください。
- ・本商品に付属の専用ACアダプタは、本商品以外に接続しないでください。

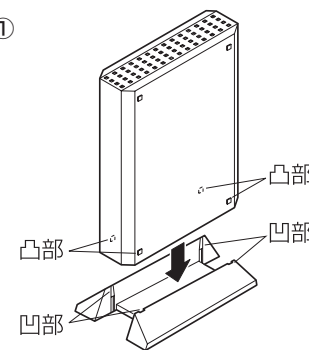
スタンドの取付方法

本商品に付属のスタンドを使用して、本商品を縦置きに設置することができます。

■スタンドを取り付けるとき

スタンドの向きを図①のように、本商品の凸部をスタンドの凹部の位置に合わせ、はめ込みます。

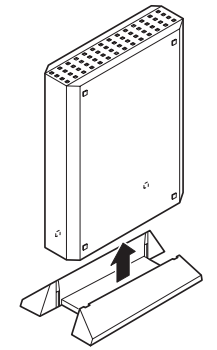
図①



■スタンドを取り外すとき

図②のようにスタンドから本商品を真上に引き抜きます。

図②



本商品の使用方法について

付属の「クイック設定ガイド」をご覧ください。お使いの環境に合わせて設定してください。詳しい設定やトラブルシューティングについては、「取扱説明書」をコレガホームページからダウンロードしてご覧ください。

<http://corega.jp/>

製品仕様

サポート規格	WAN	IEEE802.3ab(1000BASE-T)/IEEE802.3u(100BASE-TX) / IEEE802.3(10BASE-T)
	LAN	IEEE802.3ab(1000BASE-T)/IEEE802.3u(100BASE-TX) / IEEE802.3(10BASE-T)/IEEE802.3x(Flow Control)
取得承認	VCCIクラスB	
対応PC	DOS/V	
対応OS	Windows 7(64bit/32bit) (*)/Vista(32bit) (*)/XP(32bit)/2000/Me/98SE	
推奨ブラウザ	Internet Explorer 8.0/7.0/6.0	
WAN仕様	規格	1000BASE-T/100BASE-TX/10BASE-T, Full Duplex/Half Duplex オートネゴシエーション
	ポート	RJ-45×1ポート(MDI/MDI-X自動認識)
LAN仕様	規格	1000BASE-T/100BASE-TX/10BASE-T, Full Duplex/Half Duplex オートネゴシエーション
	ポート	RJ-45×4ポート(全ポートMDI/MDI-X自動認識)
電源仕様 (ACアダプタ)	定格入力電圧	AC100V(50/60Hz)
	定格入力電流	300mA
最大消費電力	8.8W	
環境条件	動作時	温度 0~40℃/湿度 5~90%(結露なきこと)
	保管時	温度 -20~60℃/湿度 5~95%(結露なきこと)
外形寸法	33(W)×104(D)×156(H)mm 本体のみ(ゴム足/突起部を含まず)	
質量	260g 本体のみ	

* Windows 7/Vistaは、単単ルーター接続ソフト(CD-ROM)に対応していません。

工場出荷時の設定

IPアドレス	192.168.1.1
サブネットマスク	255.255.255.0
ユーザ名	root
パスワード	なし